

# DS18<sup>®</sup>

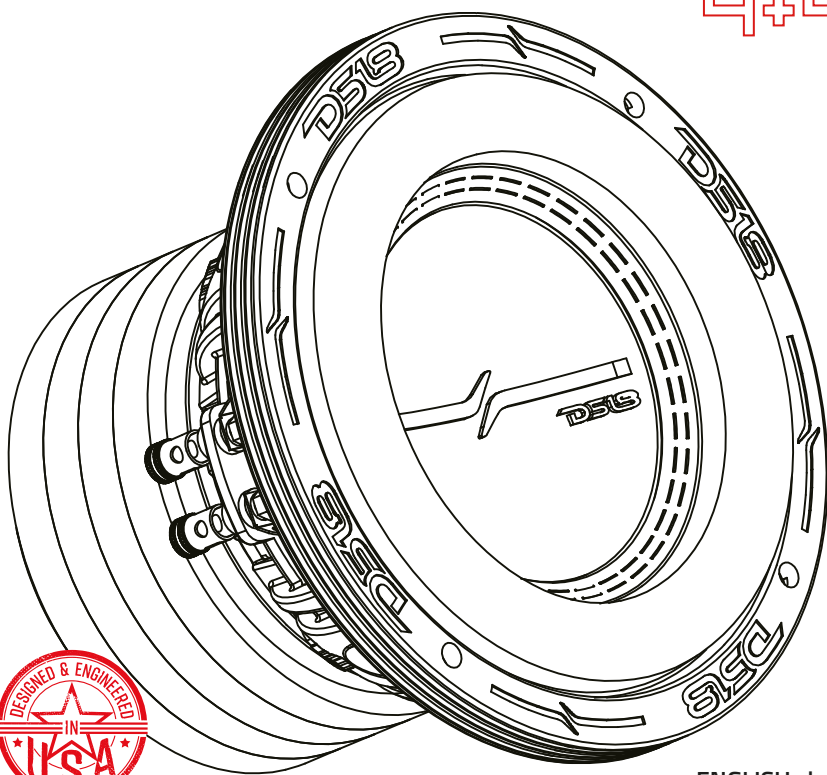
**OWNER'S MANUAL**  
**MANUAL DE USUARIO**

## ZXi6.4D

6.5" HIGH EXCURSION SUBWOOFER

SUBWOOFER DE 6.5" DE ALTA EXCURSIÓN

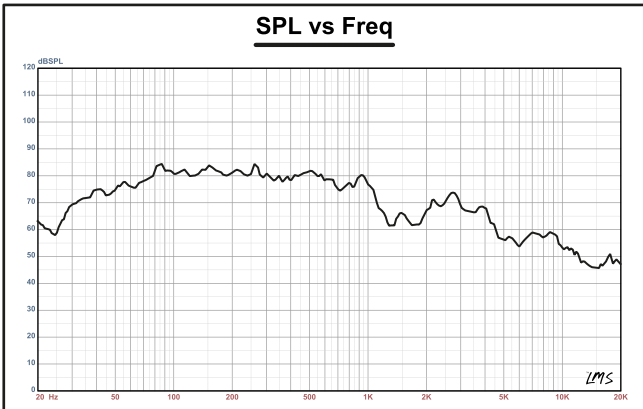
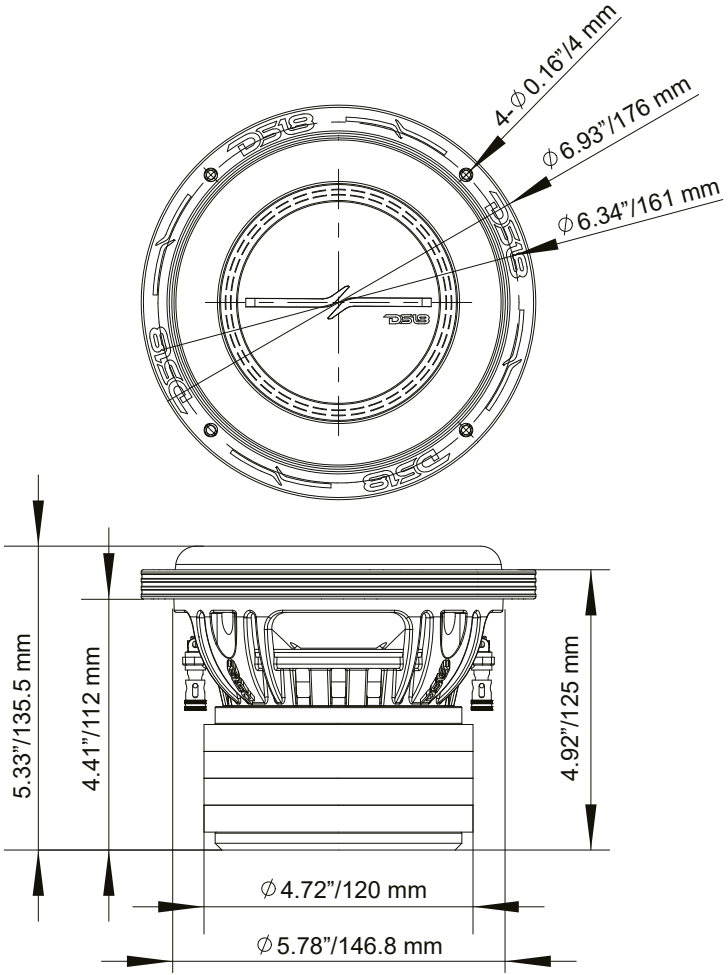
4+4Ω



ENGLISH | ESPAÑOL



# ZXi6.4D



## SPECIFICATIONS / ESPECIFICACIONES:

Nominal Diameter / Diámetro Nominal .....	6.5" / 165.1 mm
Nominal Impedance / Impedancia Nominal .....	4+4 OHMS
RMS Power Handling / Manejo de Potencia RMS .....	300 Watts
MAX Power Handling / Manejo de Potencia MAX .....	600 Watts
Sensitivity (1w/1m) / Sensibilidad (1w / 1m) .....	87 dB
Frequency Response / Respuesta de Frecuencia.....	35Hz-1.8KHz
Recommended Lo Pass Crossover / Corte Paso Bajo Recomendado.....	90 Hz

## MOTOR / MOTOR:

Voice Coil Diameter / Diámetro de la Bobina de Voz.....	1.5" / 38.6mm
VC Former Material / Material Interior de Bobina de Voz.....	Black Aluminum / Aluminio Negro
Winding Material / Material del Embobinado .....	CCAW
Cone Material / Material del Cono .....	Non Pressed Paper / Papel No Prensado
Dust Cap Material / Material de la Tapa Antipolvo .....	PPI
Surround Material / Material de la Suspensión .....	Foam / Espuma
Basket Material / Material de la Canasta.....	Aluminum / Aluminio
Basket Color / Color de la Canasta .....	Sandblasted Black / Negro Arenado
Magnet Material / Material del Imán .....	Ferrite / Ferrita
Magnet Weight / Peso del Imán .....	80 Oz (4 x 20 oz)
Displacement Volume / Volumen de Desplazamiento .....	0.63L / 0.022ft3

## THIELE & SMALL PARAMETERS / PARÁMETROS T/S:

Equivalent Volume / Volumen Equivalente .....	Vas .....	2.68L / 0.0948ft3
Excursion (one way) / Excursión (1 vía).....	Xmax .....	18mm
Free Air Resonance / Resonancia al Aire Libre .....	Fs .....	55Hz
Mechanical Factor / Factor Mecánico .....	Qms .....	4.95
Electrical Factor / Factor Eléctrico .....	Qes .....	1.021
Total Factor / Factor Total .....	Qts .....	0.846
Moving Mass / Masa en Movimiento .....	Mms .....	45.81g
Compliance / Cumplimiento Mecánico.....	Cms .....	0.115mm/N
Bl Factor / Factor Bl .....	Bl .....	6.409
Voice Coil Inductance / Inductancia de Bobina de Voz.....	Le .....	0.362 mH
Diaphragm Area / Área del Diafragma .....	Sd.....	128.68cm <sup>2</sup>
DC Resistance / Resistencia DC .....	Re.....	3.9+3.9 ohms
Efficiency Bandwidth Product / Eficiencia del Ancho de Banda del Producto .....	EBP .....	67.6

## RECOMMENDED ENCLOSURES / CAJAS RECOMENDADAS:

Sealed Internal Volume / Volumen Interno Sellado .....	11.3L / 0.4ft3	
Sealed Box Output Response / Respuesta de salida de Caja Sellada .....	F3.....	57.8Hz
Ported Internal Volume / Volumen Interno Porteado .....	17L / 0.6ft3	
Port Size *Square (WxHxL) / Tamaño del Puerto *Cuadrado (WxHxL) .....	0.73"x6.85"x6.24" / 18.5x174x158.6mm	
Port Tuning Frequency / Frecuencia de Entonación del Puerto .....	Fb.....	50Hz
Ported Box Output Response / Respuesta de salida de Caja con Puerto.....	F3.....	39Hz

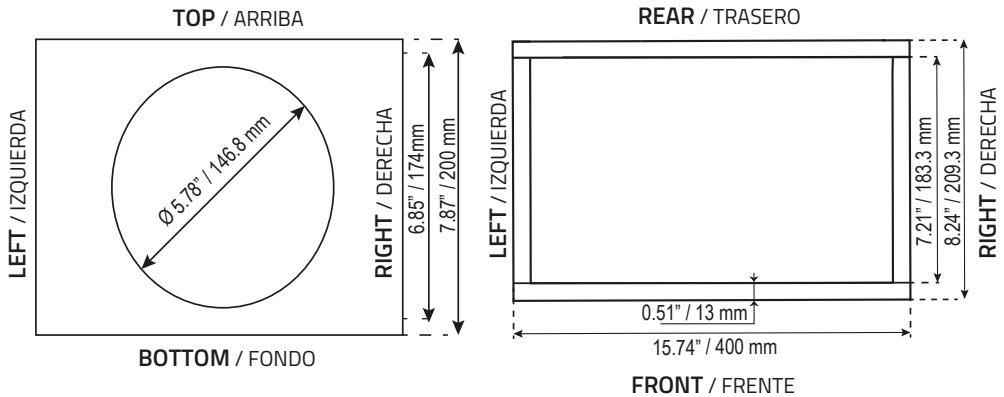
## MEASUREMENT / MEDIDAS:

Overall Diameter/ Diámetro Total .....	6.93" / 176mm
Overall Depth/ Profundidad Total .....	5.33" / 135.5mm
Front Mount Baffle Cutout / Corte del Orificio de Montaje.....	5.78" / 146.8mm
Mounting Depth / Profundidad de Montaje .....	4.41" / 112mm
Motor Diameter/ Diámetro del Motor .....	4.72" / 120mm

## RECOMMENDED BOX DIMENSION DIMENSIONES DE CAJA RECOMENDADAS

### SINGLE SUBWOOFER SEALED BOX

CAJA PARA UN SUBWOOFER SELLADO:



### PARAMETERS / PARÁMETROS:

#### Box External Dimensions

Dimensiones Externas de la Caja

(WxHxD): 15.74" x 7.87" x 8.24" /  
400 mm x 200 mm x 209.3mm

#### Material Thickness: 0.51" / 13mm

Grueso del Material

#### Net Internal Volume: 11.3L / 0.4ft<sup>3</sup>

Volumen Interno Neto

### WOOD CUTS / CORTES DE LA MADERA:

QTY

#### Top - Bottom

Arriba-Abajo

(WxH): 15.74" x 8.24" / 400 mm x 209.3 mm 2

#### Front - Rear

Frente - Atras:

(WxH): 15.74" x 6.85" / 400 mm x 174 mm 2

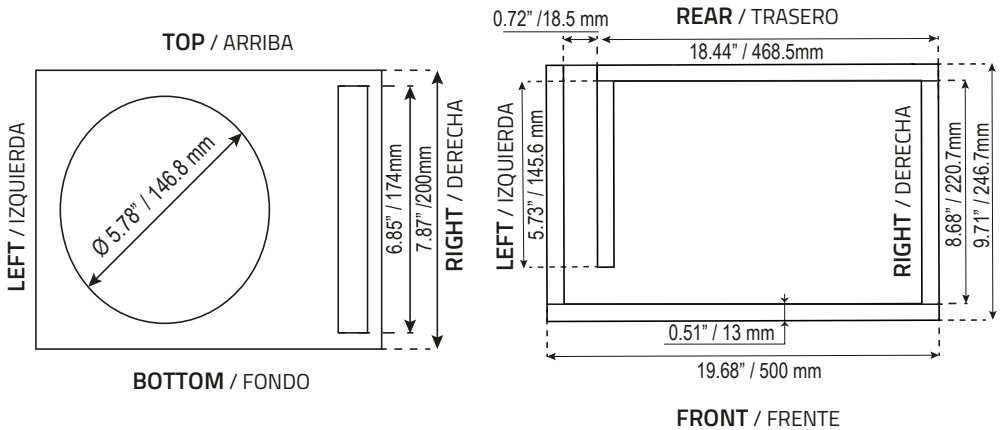
#### Left - Right

Izquierdo-Derecho:

(WxH): 7.21" x 6.85" / 183.3mm x 174 mm 2

## SINGLE SUBWOOFER PORTED BOX

CAJA PARA UN SUBWOOFER VENTILADA:



### PARAMETERS / PARÁMETROS:

#### Box External Dimensions

Dimensiones Externas de la Caja:  
(WxHxD):  $19.68" \times 7.87" \times 9.71" /$   
 $500 \text{ mm} \times 200 \text{ mm} \times 246.7 \text{ mm}$

#### Material Thickness: $0.51" / 13 \text{ mm}$

Grueso del material

#### Net Internal Volume: $17 \text{ L} / 0.6 \text{ ft}^3$

Volumen Interno Neto

#### Tuning Frequency: $50 \text{ Hz}$

Frecuencia de Entonación

#### Port Area: $32.26 \text{ cm}^2 / 5 \text{ Inch}^2$

Área del Puerto

#### Port Intel: $0.72" \times 6.85" / 18.5 \times 174 \text{ mm}$

Boca del Puerto

#### Port Length: $6.24" / 158.6 \text{ mm}$

Largo del Puerto

### WOOD CUTS / CORTES DE LA MADERA:

### QTY

**Top - Bottom:**  $19.68" \times 9.71" / 500 \times 246.7 \text{ mm}$  2  
Arriba - Abajo

**Front:**  $18.44" \times 6.85" / 468.5 \times 174 \text{ mm}$  1  
Frente

**Rear:**  $19.68" \times 6.85" / 500 \times 174 \text{ mm}$  1  
Atras

**Left:**  $8.68" \times 6.85" / 220.7 \times 174 \text{ mm}$  1  
Izquierdo

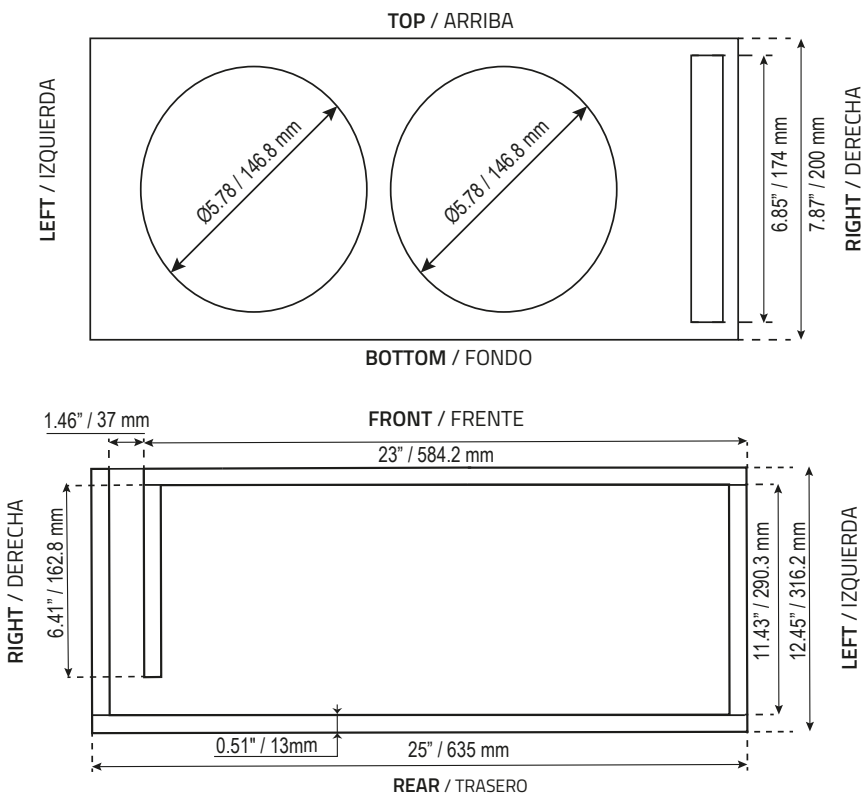
**Right:**  $9.2" \times 6.85" / 233.7 \times 174 \text{ mm}$  1  
Derecho

**Port:**  $5.73" \times 6.85" / 145.6 \times 174 \text{ mm}$  1  
Puerto

# ZXi6.4D

## DOUBLE SUBWOOFER PORTED BOX

CAJA DE DOBLE SUBWOOFER VENTILADA:



### PARAMETERS / PARÁMETROS:

#### Box External Dimensions:

Dimensiones Externas de la Caja  
(WxHxD):  $25" \times 7.87" \times 12.45" /$   
 $635 \text{ mm} \times 200 \text{ mm} \times 316.3 \text{ mm}$

#### Material Thickness: $0.51" / 13$ mm

Grueso del material

#### Net Internal Volume: $28.3\text{L} / 1\text{ft}^3$

Volumen Interno Neto

#### Tuning Frequency: $50$ Hz

Frecuencia de Entonación

#### Port Area: $10 \text{ inch}^2 / 64.52 \text{ CM}^2$

Área del Puerto

#### Port Intel: $1.46" \times 6.85" / 37 \times 174$ mm

Boca del Puerto

#### Port Length: $6.92" / 175.7$ mm

Largo del Puerto

### WOOD CUTS / CORTES DE LA MADERA:

#### Top - Bottom:

Arriba - Abajo  
 $25" \times 12.45" / 635 \times 316.3 \text{ mm}$

Front:  $23" \times 6.85" / 584.2 \times 174$  mm  
Frente

Rear:  $25" \times 6.85" / 635 \times 174$  mm  
Atras

Left:  $11.43" \times 6.85" / 290.3 \times 174$  mm  
Izquierdo

Right:  $11.94" \times 6.85" / 303.2 \times 174$  mm  
Derecho

Port:  $6.41" \times 6.85" / 162.8 \times 174$  mm  
Puerto

### QTY

2

1

1

1

1

1



FOR MORE INFORMATION  
PLEASE VISIT  
[DS18.COM](http://DS18.COM)

*WE LIKE IT LOUD*



**DS18<sup>®</sup>**