

# DS18<sup>®</sup>

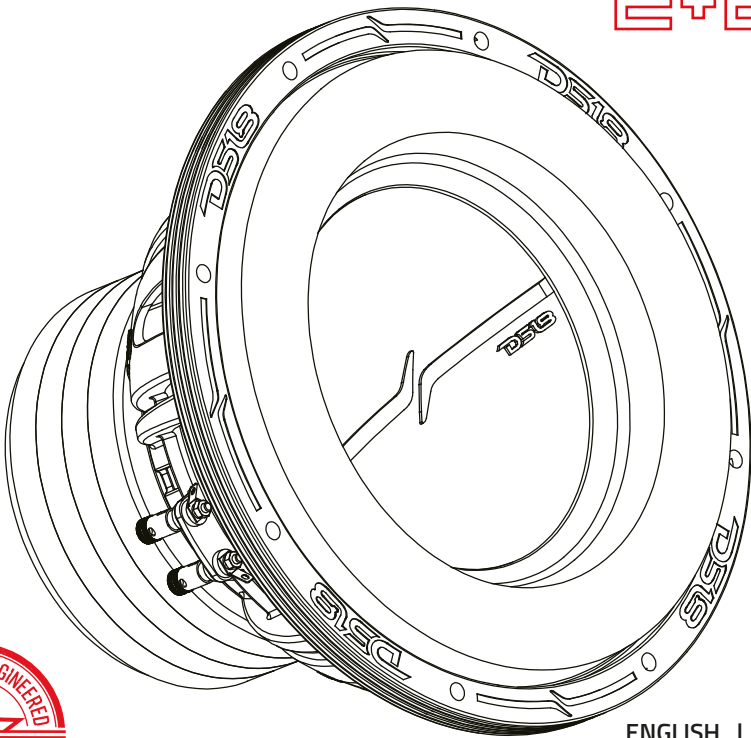
**OWNER'S MANUAL**  
MANUAL DEL USUARIO

## ZX12.20

**12" HIGH EXCURSION  
SUBWOOFER**

**SUBWOOFER DE 12"  
DE ALTA EXCURSIÓN**

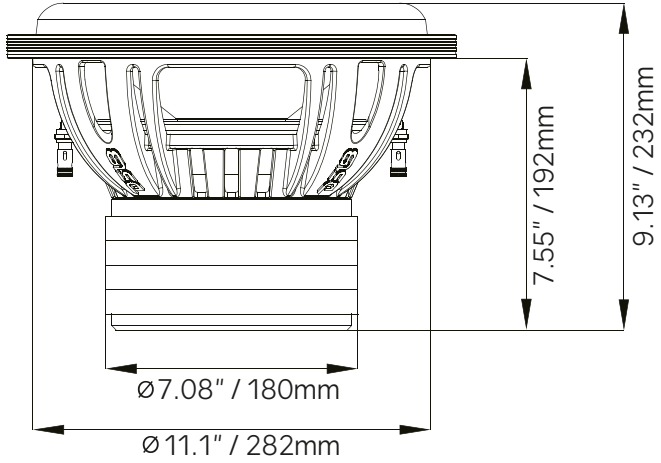
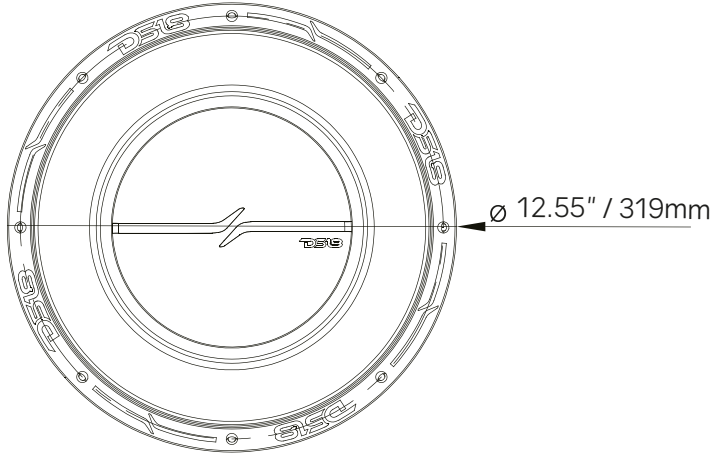
**2+2Ω**



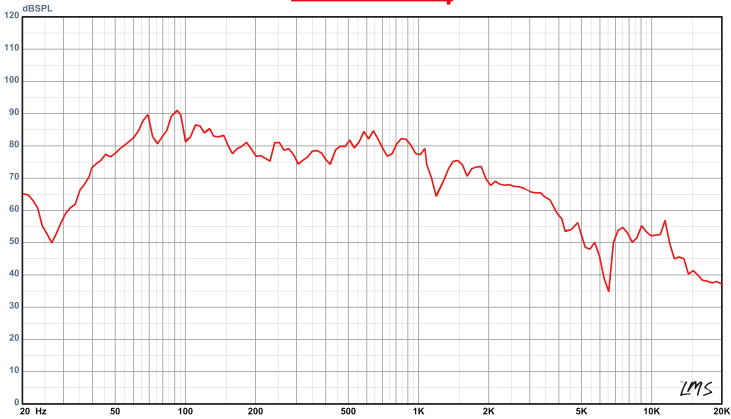
ENGLISH | ESPAÑOL



# ZXi12.20



## SPL vs Freq





## SPECIFICATIONS / ESPECIFICACIONES:

<b>Nominal Diameter</b> .....	<b>12" / 304.8 mm</b>
Diámetro Nominal	
<b>Nominal Impedance</b> .....	<b>2+2 OHMS</b>
Impedancia Nominal	
<b>RMS Power Handling</b> .....	<b>1000 WATTS</b>
Manejo de Potencia RMS	
<b>MAX Power Handling</b> .....	<b>2000 WATTS</b>
Manejo de Potencia MAX	
<b>Sensitivity (1w/1m)</b> .....	<b>.89.2 dB</b>
Sensibilidad (1w / 1m)	
<b>Frequency Response</b> .....	<b>15Hz-1.7KHz</b>
Respuesta de Frecuencia	
<b>Recommended Lo Pass Crossover</b> .....	<b>90 Hz</b>
Corte Paso Bajo Recomendado	

## MOTOR / MOTOR:

<b>Voice Coil Diameter</b> .....	<b>3" / 76.5 mm</b>
Diámetro de la Bobina de Voz	
<b>Voice Coil Former Material</b> .....	<b>Black Aluminum</b>
Material Interior de Bobina de Voz.....	Aluminio Negro
<b>Winding Material</b> .....	<b>CCAW</b>
Material del Embobinado	
<b>Cone Material</b> .....	<b>Non Pressed Paper</b>
Material del Cono.....	Papel No Prensado
<b>Dust Cap Material</b> .....	<b>PPI</b>
Material de la Tapa Antipolvo	
<b>Surround Material</b> .....	<b>Foam</b>
Material de la Suspensión.....	Espuma
<b>Basket Material</b> .....	<b>Aluminum</b>
Material de la Canasta .....	Aluminio
<b>Basket Color   Finish</b> .....	<b>Black Sandblasted</b>
Terminado   Color de la Canasta .....	Negro Arenado
<b>Magnet Material</b> .....	<b>Ferrite</b>
Material del Imán.....	Ferrita
<b>Magnet Weight</b> .....	<b>224 Oz (4 x 56 Oz)</b>
Peso del Imán	
<b>Displacement Volume</b> .....	<b>0.14 ft3 / 3.99 L</b>
Volumen de Desplazamiento	

## THIELE & SMALL PARAMETERS / PARÁMETROS T/S:

<b>Equivalent Volume</b> .....	<b>Vas</b> .....	<b>15.23 L / 0.53 ft3</b>
Volumen Equivalente		
<b>Excursion (one way)</b> .....	<b>Xmax</b> .....	<b>32 mm</b>
Excursión (1 vía)		
<b>Free Air Resonance</b> .....	<b>Fs</b> .....	<b>30.8 Hz</b>
Resonancia al Aire Libre		
<b>Mechanical Factor</b> .....	<b>Qms</b> .....	<b>5.268</b>
Factor Mecánico		



## THIELE & SMALL PARAMETERS / PARÁMETROS T/S:

<b>Electrical Factor</b> .....	<b>Qes</b> .....	<b>0.576</b>
Factor Eléctrico		
<b>Total Factor</b> .....	<b>Qts</b> .....	<b>0.528</b>
Factor Total		
<b>Moving Mass</b> .....	<b>Mms</b> .....	<b>242.643 g</b>
Masa en Movimiento		
<b>Compliance</b> .....	<b>Cms</b> .....	<b>0.075mm/N</b>
Cumplimiento Mecánico		
<b>BI Factor</b> .....	<b>BI</b> .....	<b>15.55</b>
Factor BI		
<b>Voice Coil Inductance</b> .....	<b>Le</b> .....	<b>12.6 mH</b>
Inductancia de Bobina de Voz		
<b>Diaphragm Area</b> .....	<b>Sd</b> .....	<b>530.93 cm<sup>2</sup></b>
Área del Diafragma		
<b>DC Resistance</b> .....	<b>Re</b> .....	<b>2+2 ohm</b>
Resistencia DC		
<b>Efficiency Bandwidth Product</b> .....	<b>EBP</b> .....	<b>53.4</b>
Eficiencia del Ancho de Banda del Producto		

## RECOMMENDED ENCLOSURES / RECUBRIMIENTOS RECOMENDADOS:

<b>Sealed Internal Volume</b> .....		<b>21.2L / 1.4ft<sup>3</sup></b>
Volumen Interno Sellado		
<b>Ported Box Output Response</b> .....	<b>F3</b> .....	<b>42 Hz</b>
Respuesta de salida de Caja con Puerto		
<b>Ported Internal Volume</b> .....		<b>39.6L / 1.4ft<sup>3</sup></b>
Volumen Interno Porteadado		
<b>Port Size *Square (WxHxLong)</b> .....		<b>1.23"x12.28"x24.35" /</b>
Tamaño del Puerto *Cuadrado (WxHxL).....		<b>32.1 mm x 312 mm x 618.4 mm</b>
<b>Port Tuning Frequency</b> .....	<b>Fb</b> .....	<b>32 Hz</b>
Frecuencia de Entonación del puerto		
<b>Ported Box Output Response</b> .....	<b>F3</b> .....	<b>26 Hz</b>
Respuesta de salida de Caja con Puerto		

## MEASUREMENT / MEDIDAS:

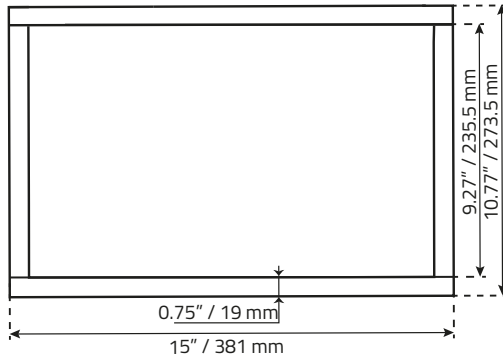
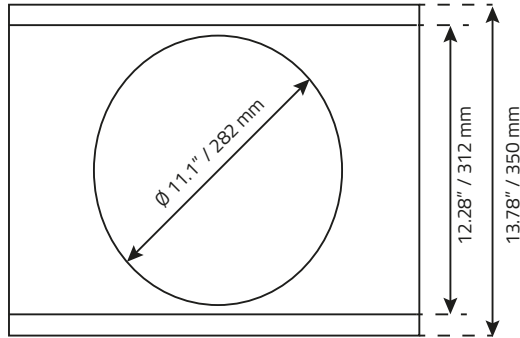
<b>Overall Diameter</b> .....		<b>12.55" / 319 mm</b>
Diámetro Total		
<b>Overall Depth</b> .....		<b>9.13" / 232 mm</b>
Profundidad Total		
<b>Front Mount Baffle Cutout</b> .....		<b>11.1" / 282 mm</b>
Corte del Orificio de Montaje		
<b>Mounting Depth</b> .....		<b>7.55" / 192 mm</b>
Profundidad de Montaje		
<b>Motor Diameter</b> .....		<b>7.08" / 180 mm</b>
Diámetro del Motor		

*WE LIKE IT LOUD*

## RECOMMENDED BOX DIMENSION / DIMENSIONES DE CAJA RECOMENDADAS

### SINGLE SUBWOOFER SEALED BOX

CAJA PARA UN SUBWOOFER SELLADA:



#### PARAMETERS / PARÁMETROS

##### Box External Dimensions

Dimensiones Externas de la Caja

(WxHxD): 15"x13.78"x10.77" /

381 mm x 350 mm x 273.5

Material Thickness: 0.75" / 19 mm

Grosor del Material

Net Internal Volume: 0.75 ft<sup>3</sup> / 21.2L

Volumen Interno Neto

#### WOOD CUTS / CORTES DE LA MADERA:

Top - Bottom: 15" x 10.77" /

381 x 273.5 mm

Arriba - Abajo

Front - Rear: 15" x 12.28" / 381 x 312 mm

Frente - Atras

Left - Right: 9.27" x 12.28" / 235.5 x 312 mm

Izquierdo - Derecho

#### QTY

2

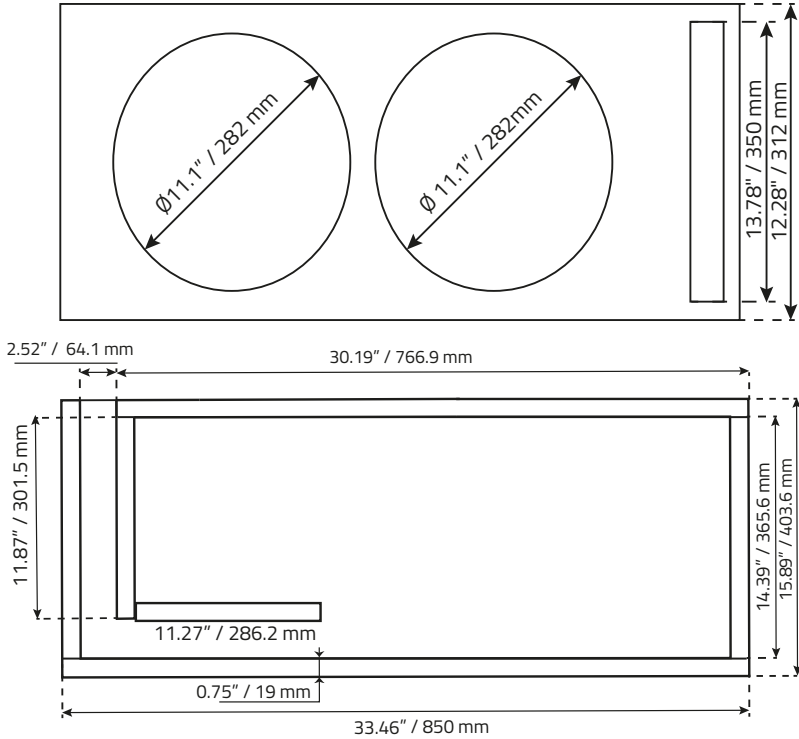
2

2



## DOUBLE SUBWOOFER PORTED BOX

CAJA DE DOBLE SUBWOOFER VENTILADA:



### PARAMETERS / PARÁMETROS:

#### Box External Dimensions

Dimensiones Externas de la Caja:  
(WxHxD): 33.46" x 13.78 x 15.89" /  
850 mm x 350 mm x 403.6 mm

#### Material Thickness: 0.75" / 19mm

Grosor del material

#### Net Internal Volume: 2.40 ft<sup>3</sup> / 68 L

Volumen Interno Neto

#### Tuning Frequency: 32 Hz

Frecuencia de Entonación

#### Port Area: 31 inch<sup>2</sup> / 200 CM<sup>2</sup>

Área del Puerto

#### Port Intel: 2.52" x 12.28" / 64.1 x 312 mm

Boca del Puerto

#### Port Length: 27.16" / 689.8 mm

Largo del Puerto

### WOOD CUTS / CORTES DE LA MADERA:

#### Top - Bottom: 33.46" x 15.89" /

850 x 403.6 mm

Arriba - Abajo

#### Front: 30.19" x 12.28" / 766.9 x 312 mm

Frente

#### Rear: 33.46" x 12.28" / 850 x 312 mm

Atras

#### Left: 14.39" x 12.28" / 365.6 x 312 mm

Izquierdo

#### Right: 15.14" x 12.28" / 384.6 x 312 mm

Derecho

#### Port: 11.87" x 12.28" / 301.5 x 312 mm

Puerto

#### Port: 11.27" x 12.28" / 286.2 x 312 mm

Puerto

### QTY

2

1

1

1

1

1

1



FOR MORE INFORMATION  
PLEASE VISIT  
[DS18.COM](http://DS18.COM)

*WE LIKE IT LOUD*



**DS18<sup>®</sup>**