

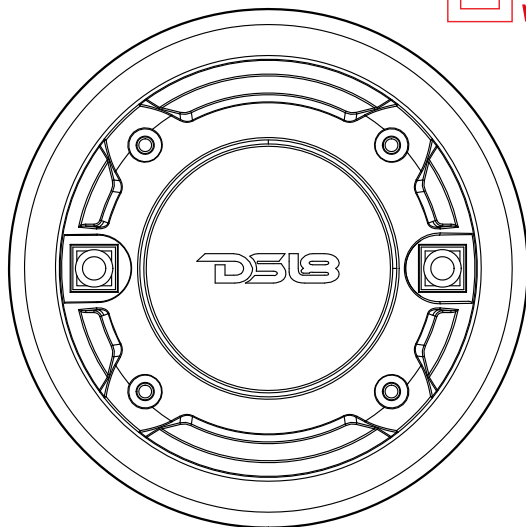
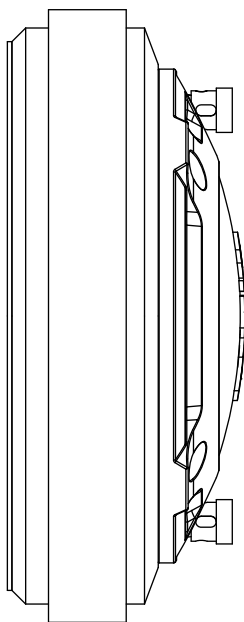
# DS18<sup>®</sup>

**OWNER'S MANUAL**  
MANUAL DE USUARIO

## PRO-D22Ti.8

2" THROAT BOLT-ON COMPRESSION DRIVER  
WITH 2" TITANIUM VOICE COIL

DRIVER DE COMPRESIÓN PARA ATORNILLAR  
DE GARGANTA DE 2" CON BOBINA DE TITANIO DE 2"



ENGLISH | ESPAÑOL



# PRO-ID22Ti.8

## SPECIFICATIONS / ESPECIFICACIONES

Throat Diameter / Diámetro de Garganta.....	2" / 50.8mm
Installation Type / Tipo de Instalación .....	<b>Bolt-On / Para Atornillar</b>
Nominal Impedance / Impedancia Nominal .....	<b>8 Ohms</b>
AES Power Handling / Manejo de Potencia AES.....	<b>160W</b>
Program Power Handling / Manejo de Potencia del Programa.....	<b>320W</b>
Peak Power Handling / Manejo de Potencia Máxima .....	<b>640W</b>
Sensitivity (1w/1m) / Sensibilidad (1w/1m) .....	<b>109dB</b>
Frequency Response / Respuesta de Frecuencia .....	<b>630Hz-20KHz</b>
Recommended HI Pass Crossover / Crossover Paso alto Recomendado.....	<b>800Hz</b>
Pair or Single / Par o Unidad.....	<b>Single / Individual</b>

## MOTOR / MOTOR

Voice Coil Diameter / Diámetro de la Bobina de Voz.....	2" / 50.8mm
Voice Coil Former Material / Material Interior de Bobina Móvil .....	<b>Kapton</b>
Winding Material / Material de Bobinado.....	<b>CCAW</b>
Diaphragm Material / Material del Diafragma .....	<b>Titanium / Titanio</b>
Magnet Material / Material del Imán .....	<b>Ferrite / Ferrita</b>
Magnet Weight / Peso del Imán .....	<b>35 Oz</b>
Filter (Bass Blocker) / Filtro (Bloqueador de Graves) .....	<b>10Uf/100V</b>
Body Material / Material del Cuerpo.....	<b>Aluminum / Aluminio</b>
Body Color / Finish / Color / Acabado del Cuerpo.....	<b>Black / Machined / Negro / Mecanizado</b>

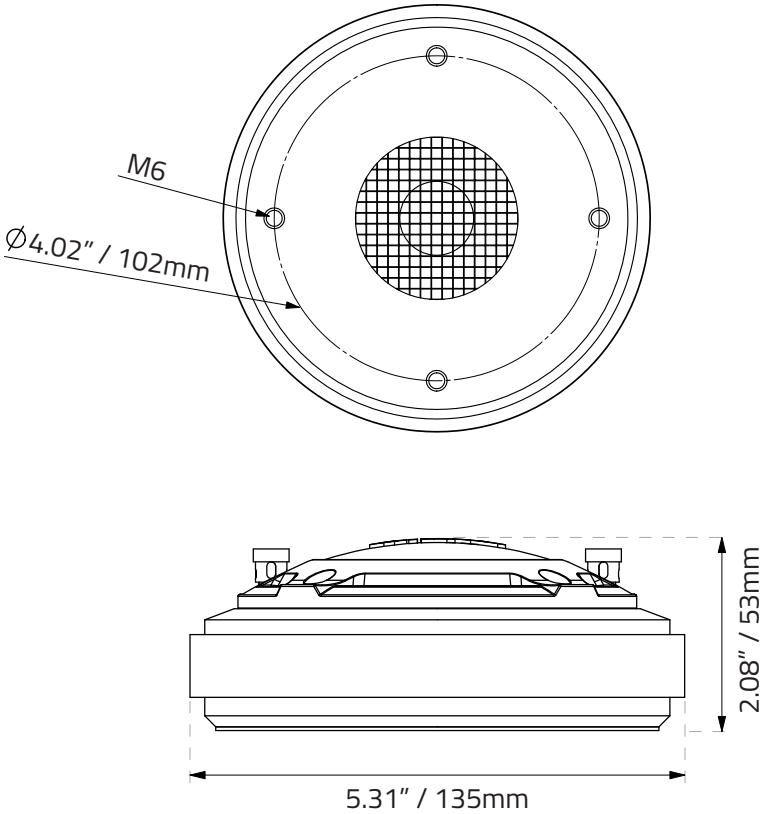
## MEASUREMENTS / MEDIDAS

Overall Diameter / Diámetro Total .....	5.31" / 135mm
Overall Depth / Profundidad Total .....	2.08" / 53mm
Bolt Pattern/Type / Patrón/Tipo de Tornillo .....	<b>4xM6 - 4" / 102mm</b>

WE LIKE  
IT LOUD



MEASUREMENTS / MEDIDAS:



**WARRANTY**

Please visit our website [DS18.com](http://DS18.com) for more information on our warranty policy.

We reserve the right to change products and specifications at any time without notice.  
Images may or may not include optional equipment.

**GARANTÍA**

Visita nuestra página web [DS18.com](http://DS18.com) para obtener más información sobre nuestra garantía.

Nos reservamos el derecho de cambiar productos y especificaciones en cualquier momento sin previo aviso. Las imágenes pueden incluir o no equipo opcional.



**WARNING:**

Cancer and Reproductive Harm.  
[www.P65Warning.ca.gov](http://www.P65Warning.ca.gov)



**ADVERTENCIA:**

Cáncer y Daño Reproductivo.  
[www.P65Warning.ca.gov](http://www.P65Warning.ca.gov)



FOR MORE INFORMATION  
PLEASE VISIT  
[DS18.COM](http://DS18.COM)

*WE LIKE IT LOUD*

