



DS18®

OWNER'S MANUAL
MANUAL DEL USUARIO

PRO-84XA

**8" 10TH ANNIVERSARY
MID-BASS LOUDSPEAKER**

**ALTAVOZ DE MEDIO BAJOS
DE 8" DEL
DÉCIMO ANIVERSARIO**

4Ω



ENGLISH | ESPAÑOL



PRO-84XA

SPECIFICATIONS / ESPECIFICACIONES

Nominal Diameter / Diámetro Nominal	8" / 203mm
Nominal Impedance / Impedancia Nominal	4 Ohms
RMS Power Handling / Manejo de Potencia RMS	275W
MAX Power Handling / Manejo de Potencia MAX	550W
Sensitivity (1w/1m) / Sensibilidad (1w/1m)	97.8dB
Frequency Response / Respuesta de Frecuencia.....	60Hz-8KHz
Recommended HI Pass Crossover / Crossover Paso alto Recomendado.....	80Hz
Pair or Single / Par o Unidad.....	Single / Unidad

MOTOR / MOTOR

Voice Coil Diameter / Diámetro de la Bobina de Voz.....	1.5" / 38mm
Voice Coil Former Material / Material Interior de Bobina Móvil	Kapton
Winding Material / Material de Bobinado.....	CCAW
Cone Material / Material del Cono	Paper / Papel
Dustcap Material / Material de la Tapa Anti-polvo	Paper / Papel
Surround Material / Material de la Suspensión	Cloth / Tela
Basket Material / Material de la Canasta.....	Steel / Acero
Basket Color / Color de la Canasta.....	Glossy Black / Negro Brillante
Magnet Material / Material del Imán	Ferrite / Ferrita
Magnet Weight / Peso del Imán	33oz

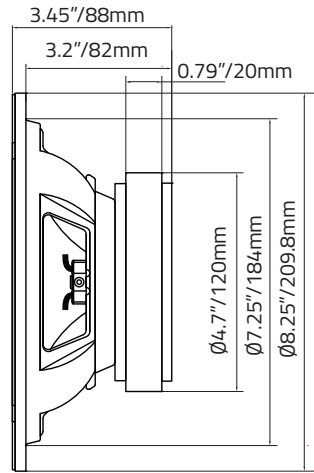
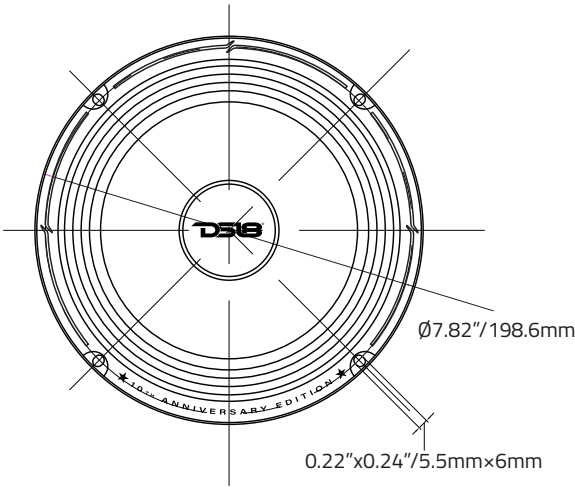
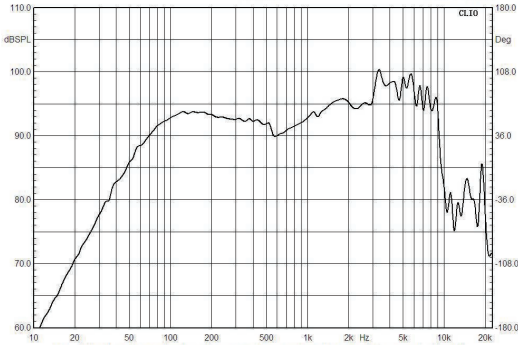
THIELE & SMALL PARAMETERS / PARÁMETROS T/S

Equivalent Volume / Volumen Equivalente	Vas	18.37L / 0.64ft3
Excursion (one way) / Excursión (1 vía).....	Xmax.....	2.5mm
Free Air Resonance / Resonancia al Aire Libre.....	Fs	82Hz
Mechanical Factor / Factor Mecánico	Qms	10.34
Electrical Factor / Factor Eléctrico	Qes.....	0.63
Total Factor / Factor Total	Qts	0.6
Mechanical Mass / Factor Mecánico	Mms.....	13.39g
Mechanical Compliance / Cumplimiento Mecánico.....	Cms.....	0.28mm/N
BL Factor / Factor BL	BL	6.44
Voice Coil Inductance / Inductancia de la Bobina Móvil	Le	0.584mH
Cone Area / Área del cono.....	Sd	213.82cm ²
DC Resistance / Resistencia DC	Re.....	3.82ohms

MEASUREMENTS / MEDIDAS

Overall Diameter / Diámetro Total	8.25" / 209.8mm
Overall Depth / Profundidad Total	3.45" / 88mm
Front Mount Baffle Cutout / Corte del Orificio de Montaje.....	7.25" / 184mm
Mounting Depth / Profundidad de Montaje.....	3.2" / 82mm
Motor Diameter / Diámetro del Motor.....	4.7" / 120mm

SPL vs. FREQ



WARRANTY

Please visit our website DS18.com for more information on our warranty policy.

We reserve the right to change products and specifications at any time without notice. Images may or may not include optional equipment.

GARANTÍA

Visita nuestra página web DS18.com para obtener más información sobre nuestra garantía.

Nos reservamos el derecho de cambiar productos y especificaciones en cualquier momento sin previo aviso. Las imágenes pueden incluir o no equipo opcional.



WARNING:

Cancer and Reproductive Harm.
www.P65Warning.ca.gov



ADVERTENCIA:

Cáncer y Daño Reproductivo.
www.P65Warning.ca.gov



PRO-84XA

WE LIKE IT LOUD

FOR MORE INFORMATION
PLEASE VISIT DS18.COM

