

**DS18**<sup>®</sup>  
PRO



FOR MORE INFORMATION  
PLEASE VISIT  
[DS18.COM](http://DS18.COM)

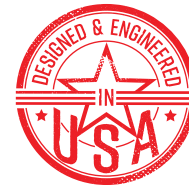
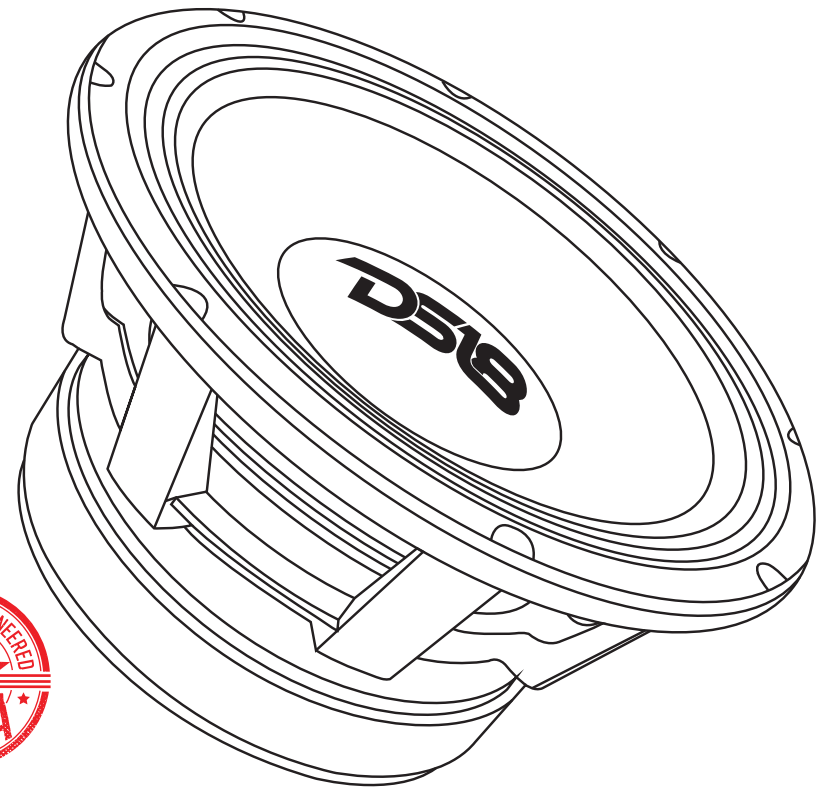
**WE LIKE IT LOUD**

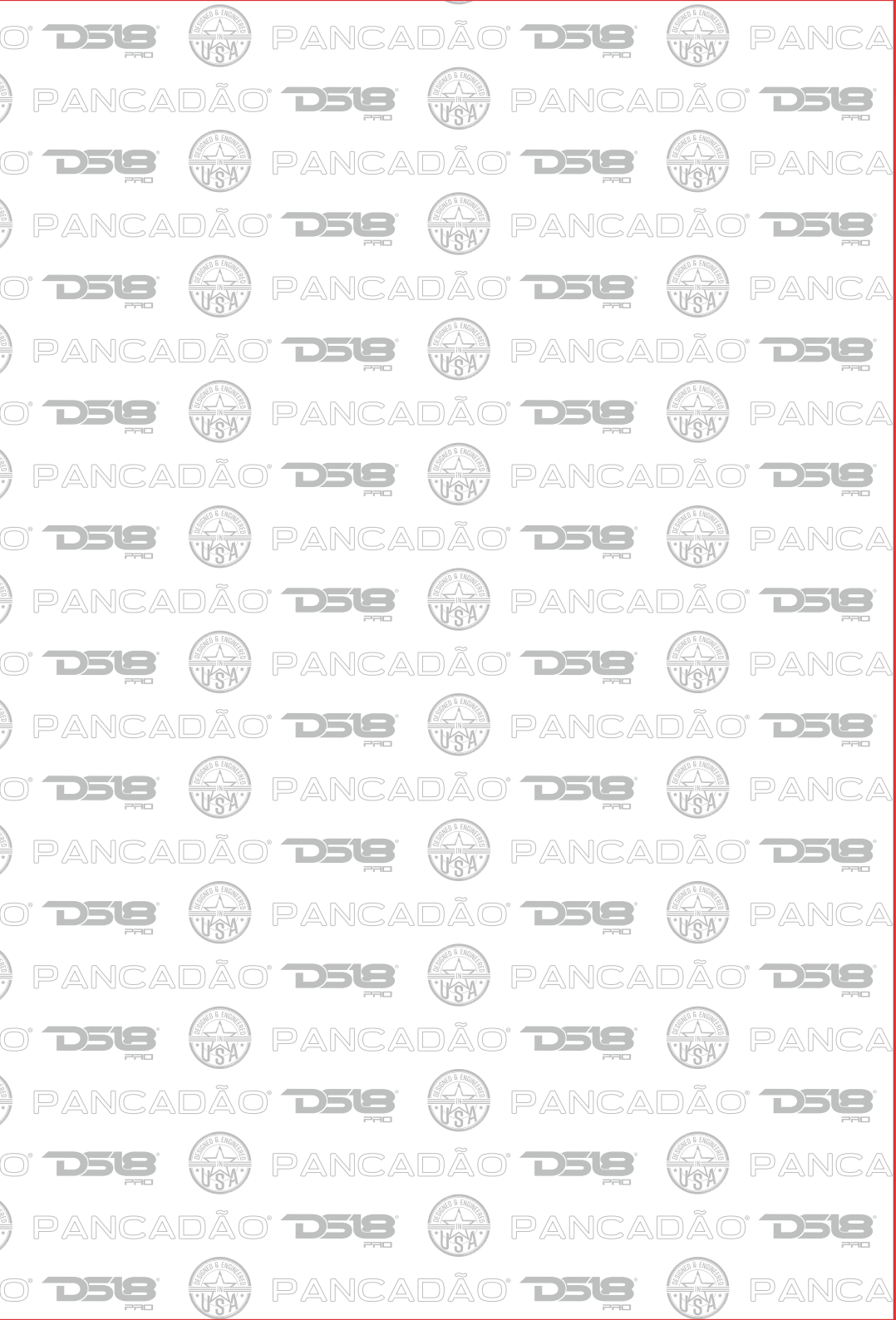
**DS18**<sup>®</sup>  
PRO

## OWNER'S MANUAL PRO-1.5KP10.4

10" COMPETITION MID-BASS / WOOFER  
LOUDSPEAKER - 4 OHMS

ALTAVOZ TIPO WOOFER / MEDIO BAJO DE  
COMPETICIÓN DE 10 PULGADAS Y BOBINA DE 4 OHM





**SPECIFICATIONS / ESPECIFICACIONES:**

Nominal Diameter / <i>Diámetro Nominal</i> .....	10"
Nominal Impedance / <i>Impedancia Nominal</i> .....	4 ohms
RMS Power Handling / <i>Manejo de Potencia RMS</i> .....	1500W
MAX Power Handling / <i>Manejo de Potencia MAX</i> .....	3000W
Sensitivity (1w/1m) / <i>Sensibilidad (1w/1m)</i> .....	94.4 dB
Frequency Response / <i>Respuesta de Frecuencia</i> .....	80Hz-10kHz
Recommended Hi Pass Crossover / <i>Crossover de Paso Alto Recomendado</i> .....	80 Hz
Pair or Single / <i>Par o Unidad</i> .....	Single / Unidad
Grill Included / <i>Grill incluido</i> .....	No

**MOTOR / MOTOR**

Voice Coil Diameter / <i>Diámetro de la Bobina de Voz</i> .....	3"
Voice Coil Former Material / <i>Material Interior de Bobina Móvil</i> .....	Fiber Glass / Fibra de Vidrio
Winding Material / <i>Material de Bobinado</i> .....	CCAW
Cone Material / <i>Material del Cono</i> .....	Paper / Papel
Dust Cap Material / <i>Material de la Tapa Antipolvo</i> .....	Paper / Papel
Surround Material / <i>Material de la Suspension</i> .....	Cloth / Tela
Basket Material / <i>Material de la Canasta</i> .....	Aluminum / Aluminio
Basket Color/Finish / <i>Color/Acabado de Canasta</i> .....	Black / Negro
Magnet Material / <i>Material del Imán</i> .....	Ferrite / Ferrita
Magnet Weight / <i>Peso del Imán</i> .....	90 oz

**THIELE & SMALL PARAMETERS/ PARÁMETROS T/S:**

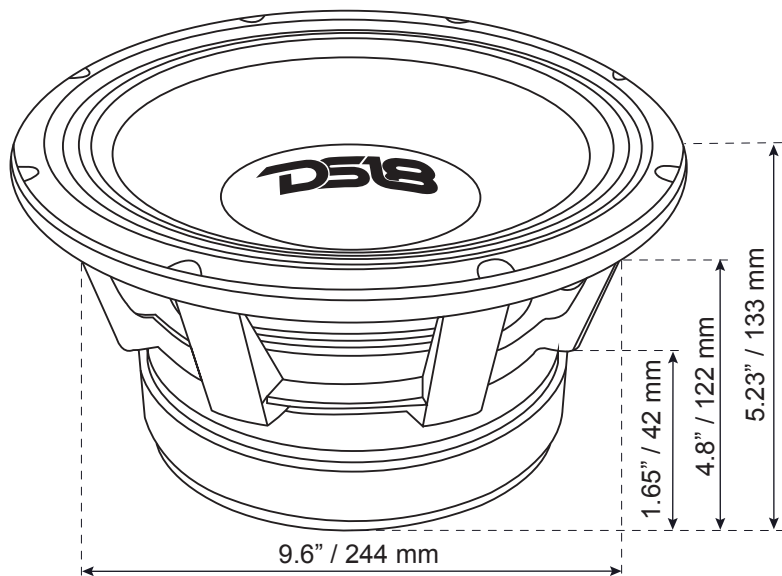
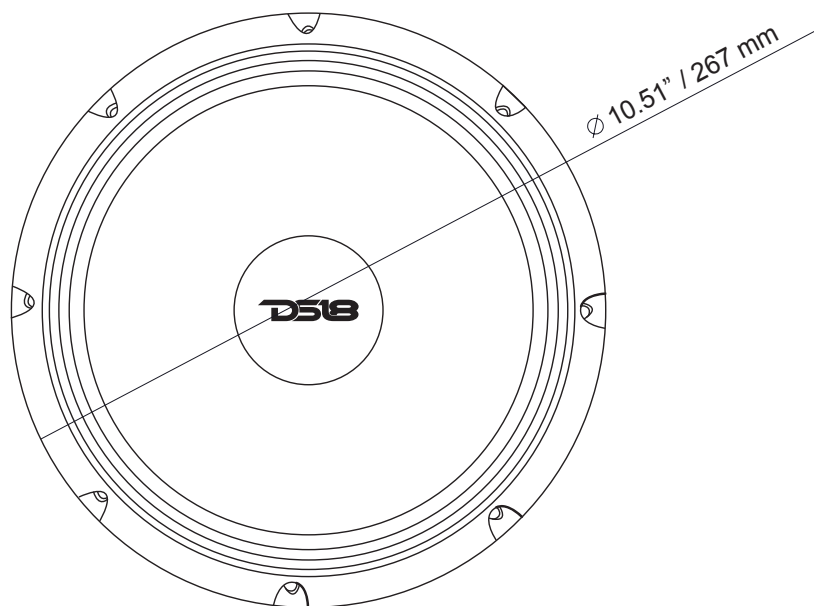
Equivalent Volume / <i>Volumen equivalente</i> .....	Vas .....	13.935 L
Free Air Resonance / <i>Resonancia al Aire Libre</i> .....	Fs .....	81 Hz
Mechanical Factor / <i>Factor Mecánico</i> .....	Qms .....	5.622
Electrical Factor / <i>Factor Eléctrico</i> .....	Qes .....	0.409
Total Factor / <i>Factor Total</i> .....	Qts .....	0.382
Mechanical Mass / <i>Masa Mecánico</i> .....	Mms .....	52.232g
Mechanical Compliance / <i>Cumplimiento Mecánico</i> .....	Cms.....	74.45 mm/N
BL Factor / <i>Factor BL</i> .....	BL .....	13.459
Voice Coil Inductance / <i>Inductancia de Bobina de Voz</i> .....	Le .....	0.827mH
Cone Area / <i>Área del Cono</i> .....	Sd.....	363 cm <sup>2</sup>
CD Resistance / <i>Resistencia DC</i> .....	Re .....	2.08 ohm
Efficiency Bandwidth Product / <i>Eficiencia del Ancho de Banda del Producto</i> .....	EBP.....	198

**MEASUREMENTS / MEDICIONES**

Overall Diameter / <i>Diámetro Total</i> .....	10.51" / 267 mm
Overall Depth / <i>Profundidad Total</i> .....	5.23" / 133 mm
Front Mount Baffle Cutout / <i>Corte del Orificio de Montaje</i> .....	9.6" / 244 mm
Mounting Depth / <i>Profundidad de Montaje</i> .....	4.8" / 122 mm
Motor Diameter / <i>Diámetro del Motor</i> .....	7.87" / 200 mm

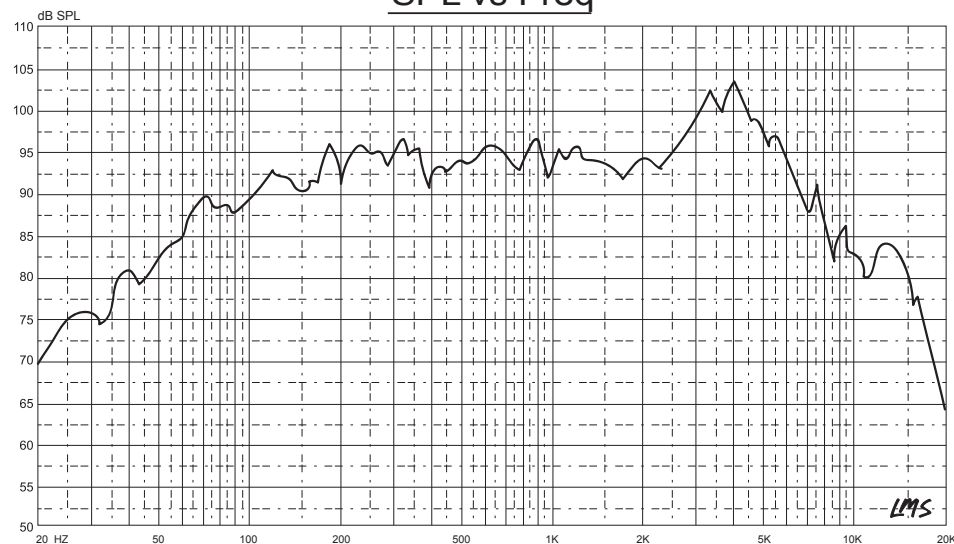
PRO-1.5K10.4

# PRO-1.5KP10.4 PANCADÃO®

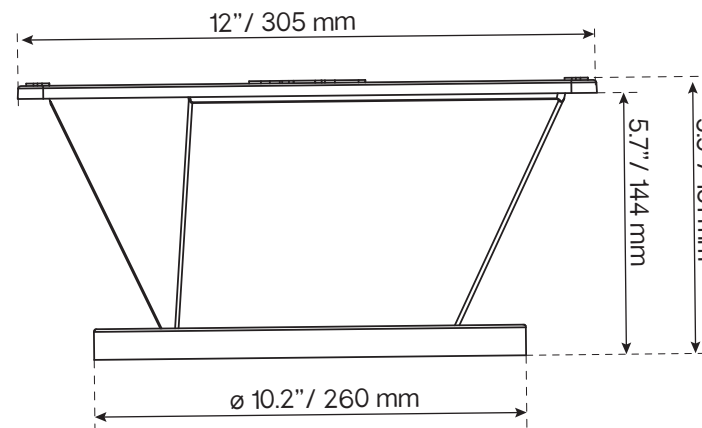


# PRO-1.5KP10.4 PANCADÃO®

SPL vs Freq



RECOMMENDED DIFFUSER:  
PRO-SDF10



**RECOMMENDED BOX:**

